

WITRYNA CHŁODNICZA · KÜHLVITRINE COOLING DISPLAY CABINET

852180V02

v3.1-03.2020

PL
2-6

DE
7-11

EN
12-16



Dziękujemy Państwu za zakup naszego produktu. Przed pierwszym użyciem prosimy dokładnie zapoznać się z niniejszą instrukcją obsługi.

Aby zapewnić Państwu najlepsze rozwiązania techniczne urządzeń, stale rozwijamy je technologicznie. Z tego względu zdjęcia i rysunki w poniższej instrukcji mogą różnić się od zakupionego urządzenia. **Instrukcja obsługi każdego urządzenia zawierająca aktualne zdjęcia i rysunki, dostępna jest na stronie internetowej www.stalgast.com w zakładce „pliki do pobrania” przy opisie produktu.**

UWAGA: Instrukcję należy przechowywać w bezpiecznym oraz dostępnym dla personelu miejscu. Producent zastrzega sobie prawo do zmiany parametrów technicznych urządzeń. Kopiowanie instrukcji bez zgody producenta jest zabronione.

1. INSTRUKCJE BEZPIECZEŃSTWA

- Nieprawidłowa obsługa i niewłaściwe użytkowanie może spowodować poważne uszkodzenie urządzenia lub zranienie osób.
- Urządzenie może być stosowane wyłącznie w celu, do którego zostało zaprojektowane.
- Producent nie ponosi żadnej odpowiedzialności za szkody spowodowane nieprawidłową obsługą i niewłaściwym użytkowaniem urządzenia.
- W czasie użytkowania zabezpiecz urządzenie i wtyczkę kabla zasilającego przed kontaktem z wodą lub innymi płynami. W przypadku, gdyby przez nieuwagę urządzenie wpadło do wody, należy natychmiast wyciągnąć wtyczkę z kontaktu, a następnie zlecić kontrolę urządzenia specjalście.

Nieprzestrzeganie tej instrukcji może spowodować zagrożenie życia.

- Nigdy nie otwieraj samodzielnie obudowy urządzenia.
- Nie wtykaj żadnych przedmiotów w obudowę urządzenia.
- Nie dotykaj wtyczki kabla zasilającego wilgotnymi rękami.
- Regularnie kontroluj stan wtyczki i kabla. W przypadku wykrycia uszkodzenia wtyczki lub kabla, zleć naprawę w wyspecjalizowanym punkcie naprawczym.
- W przypadku, gdy urządzenie spadnie lub ulegnie uszkodzeniu w inny sposób, przed dalszym użytkowaniem zawsze zleć przeprowadzenie kontroli i ewentualną naprawę w wyspecjalizowanym punkcie naprawczym.
- Nigdy nie naprawiaj urządzenia samodzielnie - **może to spowodować zagrożenie życia.**
- Chroń kabel zasilający przed kontaktem z ostrymi lub gorącymi przedmiotami i chroń go z dala od otwartego ognia. Jeżeli chcesz odłączyć urządzenie z kontaktu, zawsze chwytaj za wtyczkę, nigdy nie ciągnij za kabel.
- Zabezpiecz kabel (lub przedłużacz), aby nikt przez omyłkę nie wyciągnął go z kontaktu lub się o niego nie potknął.
- Kontroluj funkcjonowanie urządzenia w czasie użytkowania.
- Niniejszy sprzęt może być użytkowany przez dzieci w wieku co najmniej 8 lat i przez osoby o obniżonych możliwościach fizycznych, umysłowych i osoby o braku doświadczenia i znajomości sprzętu, jeżeli zapewniony zostanie nadzór lub instruktaż odnośnie do użytkowania sprzętu w bezpieczny sposób, tak aby związane z tym zagrożenia były zrozumiałe. Dzieci nie powinny bawić się sprzętem. Dzieci bez nadzoru nie powinny wykonywać czyszczenia i konserwacji sprzętu.
- Jeżeli urządzenie nie jest w danej chwili użytkowane lub jest właśnie czyszczone, zawsze odłącz je od źródła zasilania, wyciągając wtyczkę z kontaktu. Odłączona wtyczka powinna być umieszczona w widocznym miejscu.
- **Uwaga :** Jeżeli wtyczka kabla zasilającego jest podłączona do kontaktu, urządzenie cały czas pozostaje pod napięciem.
- Wyłącz urządzenie, zanim wyciągniesz wtyczkę z kontaktu.
- Nigdy nie ciągnij urządzenia za kabel zasilający.
- W urządzeniu zabronione jest przechowywanie substancji wybuchowych takich jak puszki z aerozolem / gazem palnym.
- **OSTRZEŻENIE:** Nie zasłaniać otworów wentylacyjnych w obudowie sprzętu lub we wbudowanej konstrukcji.
- **OSTRZEŻENIE:** W celu przyspieszenia procesu rozmrażania nie posługiwaj się środkami mechanicznymi ani innymi środkami niż zalecane przez wytwórcę.
- **OSTRZEŻENIE:** Chronić przed uszkodzeniem układ chłodniczy.
- **OSTRZEŻENIE:** Wewnątrz komory do przechowywania żywności nie używać sprzętu elektrycznego innego typu niż zalecane przez wytwórcę.

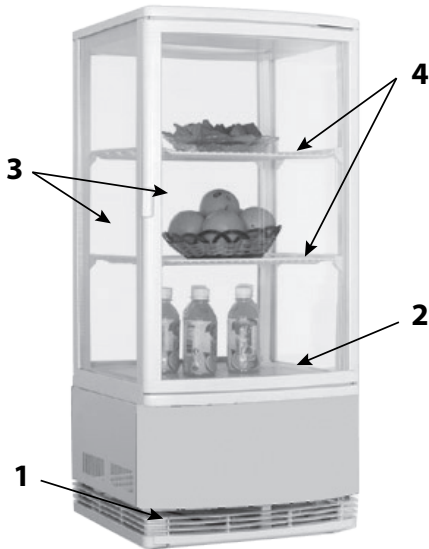
2. WIADOMOŚCI OGÓLNE

- Urządzenie należy ustawić na płaskiej, stabilnej i niepalnej powierzchni.
- Witryny nie należy instalować w pobliżu źródeł ciepła takich jak grzejniki, piece, piekarniki itp.. Instalacja w takim miejscu spowoduje częstsze włączanie sprężarki, wpływające niekorzystnie na żywotność urządzenia oraz wzrost zużycia energii elektrycznej, jeżeli nie da się uniknąć instalacji w takim miejscu, należy zastosować dodatkową izolację termiczną.
- Należy pamiętać aby otwory wentylacyjne nie były zasłonięte.
- Urządzenie należy podłączać do sieci elektrycznej o napięciu znamionowym 230V i częstotliwości wynoszącej 50Hz.
- Przed przystąpieniem do czyszczenia urządzenia należy bezwzględnie odłączyć je od sieci elektrycznej.
- Witryna chłodnicza służy do przechowywania schłodzonych produktów spożywczych.
- Urządzenie posiada szeroki zakres zastosowania w sklepie ,domu jak i sali konferencyjnej.

3. PRZEZNACZENIE URZĄDZENIA

- Witryny chłodnicze przeznaczone są do krótkotrwałego przechowywania produktów spożywczych wstępnie schłodzonych.

4. BUDOWA



1. Wlot powietrza. Nigdy nie zasłaniaj wloty powietrza. Powietrze jest pobierane z zewnątrz a zimne powietrze cyrkuluje wewnątrz lodówki.
2. Wylot powietrza. Nigdy nie zasłaniaj wylotu. Pozwala to wymieniać powietrze, które cyrkuluje wewnątrz lodówki.
3. Szklane drzwi
4. Półki
Wysokość półek jest regulowana dla różnych dań. Aby wyregulować, należy:
 5. Wyjąć półkę.
 6. Przesunąć podporę półki na odpowiednią wysokość.
 7. Ponownie położyć półkę na podporę.

5. DANE TECHNICZNE

Model	852180V02
Czynnik chłodzący (ilość)	R600a (40g)
Moc (kW)	0,18
Prąd znamionowy (A)	1,2
Strefa klimatyczna	4
Zakres temperatur (°C)	0-12
Klasa zabezpieczenia przed porażeniem elektrycznym	1
Pojemność (L)	86
Waga netto (kg)	36,5
Napięcie znamionowe (V)	230~
Częstotliwość znamionowa (Hz)	50
Ogólne wymiary (mm)	429x425x980

* 4 - do +30°C / wilgotność względna 55%



Urządzenie zawiera czynnik chłodzący R290 lub R600a - gaz naturalny, ekologiczny, łatwopalny. Zachować szczególną ostrożność, podczas transportu oraz instalowania urządzenia aby nie uszkodzić obiegu chłodzącego. Jeśli zostanie wykryty wyciek, nie należy używać urządzeń / przedmiotów mogących spowodować przeskok iskry lub ogień oraz wywietrzyć pomieszczenie. Aby uniknąć utworzenia się mieszanki zapalnego gazu, w przypadku wycieku z układu chłodniczego, należy zainstalować urządzenie w pomieszczeniu o wielkości 1m³ dla każdych 8 g czynnika. Ilość czynnika chłodzącego, podana jest w tabeli „DANE TECHNICZNE” oraz na tabliczce znamionowej.

6. MONTAŻ

6.1. Ustawienie urządzenia

Urządzenie należy ustawić w suchym odpowiednio wentylowanym pomieszczeniu. W celu zapewnienia prawidłowej pracy urządzenia nie należy go ustawiać w pobliżu źródła ciepła oraz nie należy wystawiać go na bezpośrednie działanie promieni słonecznych. Optymalny zakres wartości temperatury w pomieszczeniu, w którym pracuje urządzenie mieści się w granicach: 16°C do +35°C. Należy unikać ustawiania urządzenia w pomieszczeniach o dużej zawartości chloru oraz kwasów w powietrzu (np. na basenie), ponieważ może to spowodować korozję elementów wykonanej ze stali nierdzewnej.

Ważne: Urządzenie należy ustawić w miejscu zapewniającym prawidłową wentylację oraz swobodny przepływ powietrza naokoło urządzenia. Nie umieszczać urządzenia w pobliżu produktów łatwopalnych, na powietrzu lub w miejscu narażonym na bezpośrednie działanie promieni słonecznych.

6.2. Instalacja do źródeł zasilania

Urządzenie jest przeznaczone do podłączenia do źródła zasilania prądem elektrycznym zmiennym.

Przed podłączeniem urządzenia do sieci elektrycznej należy się upewnić, czy wartości napięcia oraz częstotliwości podane na tabliczce znamionowej zgadzają się z wartościami napięcia i częstotliwości w miejscu instalacji.

Źródło prądu musi być wyposażone w bezpiecznik różnicowo-prądowy i prawidłowe uziemienie zgodnie z obowiązującymi przepisami prawnymi.

7. OBSŁUGA

7.1. Panel sterowania:



7.2. Funkcje

Głównymi funkcjami panelu są:

- wyświetlacz temperatury
- sterowanie temperatury
- ręczne i automatyczne odszranianie
- sterowanie wyświetlaniem
- zapamiętywanie wartości
- blokowanie parametrów

7.3. Obsługa przedniego panelu sterowania

1. Nastawianie temperatury

- Nacisnąć przycisk **SET**. Pokazywana jest temperatura zadana.
- Nacisnąć przycisk „▲” lub „▼”, aby zmienić i zapamiętać wyświetlaną wartość. Nacisnąć przycisk **SET**, aby wyjść z trybu nastawiania i wyświetlić temperaturę w komorze.
- Jeżeli żaden inny przycisk nie zostanie naciśnięty w ciągu 10 sekund, wyświetlana jest temperatura w komorze.

2. Podświetlenie: Wciśnij przycisk aby podświetlić ekspozycję; ponowne wciśnięcie spowoduje wyłączenie podświetlenia.

3. Ręczne uruchamianie / zatrzymywanie odmrażania: należy wcisnąć przycisk i przytrzymać go przez 6 sekund w celu rozpoczęcia lub zatrzymania cyklu odmrażania.

4. Wyświetlanie temperatury na parowniku. Nacisnąć przycisk „▲” i przytrzymać go wciśniętego przez 6 sekund. Wyświetlana jest temperatura na parowniku. Po 10 sekundach z powrotem wyświetlana jest temperatura w komorze.

Kontrolka LED pracy sprężarki: Podczas pracy; kontrolka jest zapalona, podczas opóźnionego startu; kontrolka miga.

Kontrolka LED odmrażania: podczas odmrażania, kontrolka się świeci; po zakończeniu cyklu, kontrolka gaśnie.

7.4. Ustawienie parametrów:


- Nacisnąć przycisk **SET** i przytrzymać go wciśniętego przez 6 sekund, aby wejść w tryb ustawiania parametrów. Miga parametr E1.
- Ponownie naciskając przycisk **SET** dokonuje się wyboru parametrów E1, E2, E3, E4, E5, E6, F1, F2-F4, C1.
- Nacisnąć przycisk „▲” lub „▼”. Wyświetlana zostanie wartość danego parametru. Można ją zmienić i zapamiętać.
- Jeżeli w ciągu 10 sekund nie zostanie naciśnięty żaden przycisk, wyświetlana jest temperatura w komorze.

Parametr	Opis	Zakres	Wartość
E1	Wartość graniczna dolnego punktu zadanego	od -45 °C do temperatury zadanej	-35 °C
E2	Wartość graniczna górnego punktu zadanego	od temp. zadanej do 45 °C	20 °C
E3	Histeresa temperatury	od 1°C do 10 °C	4 °C
E4	Czas opóźnienia rozruchu sprężarki	od 0 do 10 min	2 min
E5	Korekta temperatury w komorze	od -5 °C do 5 °C	0
E6	Korekta temperatury w parowniku	od -5 °C do 5 °C	0
F1	Maks. czas trwania odszraniania	od 1 do 60 min	20 min
F2	Odstępy czasu między odszranianiem	od 0 do 24 godz.	6 godzin
F3	Temperatura zakończenia odszraniania	od 0 °C do 20 °C	8 °C
F4	Wyświetlanie podczas odszraniania	0 = wyświetlanie temperatury w komorze 1 = ostatnia wartość przed odszranianiem	0
C1	Jednostki temperatury	0 = °C, 1 = °F	0

Uwaga! W celu przywrócenia ustawień fabrycznych sterownika należy:

Trzymać wciśnięty przycisk „▼” przez 1 sekundę, a potem równocześnie nacisnąć przycisk „▲” i trzymać go wciśniętego przez 6 sekund. Wskaźnik miga, wszystkie parametry przyjmują wartości fabryczne. Po 10 sekundach następuje powrót do normalnej pracy.

7.5. Blokada parametrów

Nacisnąć przycisk „” i trzymać go wciśniętego przez 10 sekund, aby zablokować parametry, jeżeli wyświetlane jest „OFF” (żadne modyfikacje nie są możliwe) lub odblokować parametry, jeżeli wyświetlane jest „ON”. Zablokowany parametr można tylko wyświetlić, natomiast nie można go modyfikować, ale nastawianie temperatury zadanej jest zawsze aktywne (nastawa fabryczna: „ON”).

7.6. Uwagi:

- W celu zachowania stałej temperatury w witrynie skrócić czas otwarcia drzwi jak i częstotliwość ich otwierania.
- Nigdy nie zastawiać wlotu i wylotu powietrza. Umożliwi to najlepszą cyrkulację i wydajność chłodniczą witryny.
- Nie ustawiać jedzenia zbyt gęsto, ponieważ wpłynie to negatywnie na chłodzenie. Dostosować wysokość półek dla poprawnego przechowywania jedzenia.
- Ostudzić gorące jedzenie do temperatury pokojowej lub wstępnie schłodzić przed umieszczeniem.
- Zminimalizować czas otwarcia drzwi i utrzymywać zimno wewnątrz witryny podczas awarii lub odcięcia prądu.
- Nigdy nie dotykaj kompresora, grozi to poparzeniem.

7.7. Umieszczanie produktów

Po podłączeniu i uruchomieniu urządzenia, należy położyć rękę na wlot powietrza w celu sprawdzenia czy jest on zimny. Następnie można umieścić produkty w witrynie.

8. KONSERWACJA

8.1. Uwagi:

- Witrynę należy utrzymywać w czystości i okresowo ją serwisować.
- Przed rozpoczęciem czynności serwisowych należy zawsze odłączać urządzenie od zasilania.
- Nie należy używać uszkodzonej wtyczki lub luźnego gniazdka, może spowodować to porażenie elektryczne lub zwarcie.
- Nie oblewaj witryny wodą. Nie używaj żrących detergentów, mydła, benzyny, acetonu, lub szczotki.

8.2. Czyszczenie zewnętrzne:

W celu umycia zewnętrznej obudowy lodówki, należy zanurzyć miękką ściereczkę w neutralnym detergencie (detergencie do naczyń), przetrzeć, a następnie wytrzeć suchą miękką ściereczką

8.3. Czyszczenie wnętrza:

Należy wyjąć półki i umyć je pod bieżącą wodą. Wnętrze witryny należy wyczyścić ściereczką namoczoną w neutralnym detergencie (detergencie do naczyń), przetrzeć, a następnie wytrzeć suchą miękką ściereczką.

8.4. Wyłączanie witryny na dłuższy czas:

- Wyjmij całą zawartość i odłącz urządzenie od zasilania.
- Dokładnie wyczyść we wewnątrz i z zewnątrz, otworzyć drzwi w celu wysuszenia.
- Zabezpieczyć szkło przed stłuczeniem.

8.5. Skraplacz

Czyszczenie skraplacza polega na oczyszczeniu, najlepiej odkurzaczem, kratki znajdującej się na tylnej dolnej ścianie urządzenia.

9. ROZWIĄZYWANIE PROBLEMÓW

Problem	Sprawdzić
Brak chłodzenia	Czy wtyczka jest dokładnie włożona do gniazdka? Czy bezpiecznik jest uszkodzony? Czy w obiekcie jest zasilanie?
Słabe chłodzenie	Czy lodówka stoi bezpośrednio na słońcu? Czy w okolicy lodówki znajduje się źródło grzewcze? Czy wentylacja naokoło lodówki jest wystarczająco efektywna? Czy drzwi się domykają? Czy drzwi są otwierane na długi czas? Czy uszczelka drzwi jest uszkodzona lub zdeformowana? Czy jedzenie jest zbyt gęsto ustawione? Czy jedzenie blokuje wlot lub wylot powietrza? Ustaw temperaturę na panelu sterowania.
Witryna hałasuje	Witryna nie jest wypoziomowana. Witryna dotyka ściany lub innego materiału. W witrynie znajduje się luźna część.

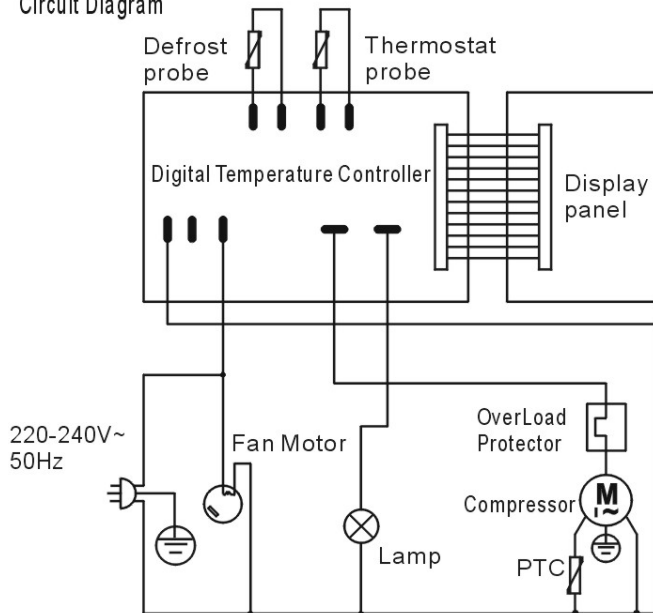
Jeżeli powyższe wskazówki nie rozwiążą problemu należy skontaktować się z lokalnym agentem serwisowym w celu naprawienia usterki.

9.1. Następujące objawy nie są usterkami:

- Urządzenie wydaje odgłos bulgotania wody podczas pracy. Jest to normalne ponieważ płyn chłodzący cyrkuluje w systemie.
- Gdy występuje wilgoć w powietrzu, woda może się kondensować na zewnętrznej obudowie i nie jest to spowodowane usterką urządzenia. Wodę należy zetrzeć.

10. SCHEMAT ELEKTRYCZNY

Circuit Diagram



PTC: sonda
Defrost Timer: przekaźnik czasowy odszraniania
Controller: Sterownik
Fan motor: Silnik wentylatora
Lamp: lampka
Overload protektor: Bezpiecznik przeciążenia
Compressor: Kompresor

11. USUWANIE ZUŻYTYCH URZĄDZEŃ

Informacja dla użytkowników o prawidłowych zasadach postępowania ze zużytym sprzętem elektrycznym i elektronicznym

- Zostaw stary sprzęt w sklepie, w którym kupujesz nowe urządzenie. Każdy sklep ma obowiązek nieodpłatnego przyjęcia starego sprzętu jeśli kupimy w nim nowy sprzęt tego samego typu i w tej samej ilości. Warunkiem jest dostarczenie sprzętu do sklepu na swój koszt.
- Odniesь zużyty sprzęt do punktu zbierania. Informację o najbliższej lokalizacji znajdziecie Państwo na gminnej stronie internetowej lub tablicy ogłoszeń urzędu gminy, a także na www.electro-system.pl.
- Zostaw sprzęt w punkcie serwisowym. Jeżeli naprawa sprzętu jest nieopłacalna lub niemożliwa ze względów technicznych, serwis jest zobowiązany do nieodpłatnego przyjęcia tego urządzenia.
- Oddaj zużyty sprzęt nie ruszając się z domu. Jeśli nie mają Państwo czasu lub możliwości przewiezienia swojego sprzętu do punktu zbiórki, można skorzystać z usług specjalistycznych firm.

Pamiętaj! Nie wyrzucaj zużytego sprzętu łącznie z innymi odpadami. Grożą Ci za to wysokie kary pieniężne.



W0003390WZ

Symbol przekreślonego kosza na śmieci na produkcie, jego opakowaniu lub instrukcji oznacza, że produktu nie wolno wyrzucać do zwykłych pojemników na odpady. Obowiązkiem użytkownika jest przekazanie zużytego sprzętu do wyznaczonego punktu zbiórki w celu właściwego jego przetworzenia.

12. GWARANCJA

Sprzedawca odpowiada z tytułu rękojmi bądź gwarancji.

W przypadku stwierdzenia uszkodzeń wynikających z powstania osadów wapnia w urządzeniu, nie podlegają one naprawie gwarancyjnej. Gwarancja nie obejmuje także: uszkodzeń powstałych w wyniku działania sił zewnętrznych takich jak wyładowania atmosferyczne, zmiana napięcia zasilania, nieprawidłowego ustawienia wartości napięcia elektrycznego, zasilanie z nieodpowiedniego gniazda zasilania, mechanicznych, termicznych, chemicznych uszkodzeń sprzętu i wywołanych nimi wad.

Wymianie gwarancyjnej nie podlegają takie elementy jak: żarówki, elementy gumowe, elementy grzewcze zniszczone kamieniem kotłowym, śruby oraz elementy ulegające naturalnemu zużyciu np; palniki, uszczelki gumowe oraz wszelkiego rodzaju elementy uszkodzone mechanicznie.

Wir danken Ihnen für den Kauf unseres Produktes. Vor der ersten Inbetriebnahme lesen Sie bitte sorgfältig diese Bedienungsanleitung durch.

Jegliches Kopieren dieser Bedienungsanleitung ohne Zustimmung des Herstellers ist verboten. Die Bilder und Zeichnungen wurden anschaulich dargestellt und können von Ihrem Gerät abweichen.

HINWEIS: Die Bedienungsanleitung soll an einem sicheren und für das Personal allgemein zugänglichen Platz aufbewahrt werden. Der Hersteller behält sich das Recht vor, technische Parameter bei den Geräten ohne Ankündigung zu ändern.

1. SICHERHEITSHINWEISE

- Fehlbedienung oder unsachgemäßer Gebrauch können starke Beschädigungen am Gerät oder Menschenverletzung zur Folge haben.
- Das Gerät kann nur zu dem Zwecke genutzt werden, zu dem es entwickelt wurde.
- Der Hersteller übernimmt keinerlei Haftung für Schäden, die auf eine fehlerhafte Bedienung oder unsachgemäßen Gebrauch zurückzuführen sind.
- Bei der Nutzung schützen Sie das Gerät und den Stecker des Stromversorgungskabels vor dem Kontakt mit Wasser oder anderen Flüssigkeiten. Fällt das Gerät aus Versehen ins Wasser, sollten Sie den Stecker aus der Steckdose ziehen und nachfolgend von einem Fachmann überprüfen lassen.

Bei Nichtbeachtung dieser Bedienungsanleitung kann Lebensgefahr bestehen.

- Öffnen Sie nie selbst das Gehäuse des Geräts.
- Stecken Sie keine Gegenstände in Öffnungen im Gehäuse des Geräts.
- Fassen Sie den Stecker des Stromversorgungskabels nie mit nassen Händen an.
- Kontrollieren Sie regelmäßig den Zustand des Steckers und des Kabels. Sind der Stecker oder das Kabel beschädigt, beauftragen Sie eine Fachservicestelle mit der Reparatur.
- Fällt das Gerät hin oder wird es auf eine andere Weise beschädigt, soll es vor weiterem Gebrauch immer geprüft werden und evtl. in einer Fachservicestelle repariert werden.
- Reparieren Sie nie das Gerät selbst – es besteht Lebensgefahr.
- Schützen Sie das Stromversorgungskabel vor dem Kontakt mit scharfen oder heißen Gegenständen und halten Sie es weit von offenem Feuer fern. Wollen Sie das Gerät aus der Steckdose ziehen, dann halten Sie immer den Stecker in der Hand, ziehen Sie nie an dem Kabel.
- Sichern Sie das Kabel (oder das Verlängerungskabel) auf solche Weise, so dass es nicht aus Versehen aus der Steckdose gezogen werden kann, oder dass niemand darüber stolpert.
- Kontrollieren Sie den Betrieb des Geräts während seiner Nutzung.
- Dieses Gerät darf von Kindern ab acht Jahren und von Personen mit eingeschränkten physischen und geistigen Fähigkeiten sowie von Personen mit mangelnder Erfahrung und ohne Kenntnis des Geräts benutzt werden, wenn eine Aufsicht und/oder Anweisung zum sicheren Gebrauch des Geräts gegeben wird, so dass die damit verbundenen Gefahren verstanden werden können. Kinder sollten nicht mit dem Gerät spielen. Unbeaufsichtigte Kinder sollten das Gerät nicht reinigen und warten.
- Wird das Gerät zeiteilig nicht benutzt oder gereinigt, schalten Sie es von der Betriebsspannung ab.
- Vorsicht! Wird der Stecker des Stromversorgungskabels zum Stecker angeschaltet, bleibt das Gerät die ganze Zeit unter Spannung.
- Schalten Sie das Gerät aus, bevor Sie den Stecker aus der Steckdose ziehen.
- Ziehen Sie nie das Gerät mithilfe des Stromversorgungskabels.
- Es ist verboten, im Gerät explosionsgefährliche Stoffe wie Dosen mit Aerosol/ Brenngas aufzubewahren.
- **WARNUNG:** Decken Sie niemals die Lüftungsöffnungen im Gehäuse des Gerätes oder die Konstruktion, in der das Gerät eingebaut wurde.
- **WARNUNG:** Um den Abtauungsprozess zu beschleunigen ist es untersagt, mechanische oder andere, nicht von dem Hersteller empfohlene Mittel, dabei zu benutzen.
- **WARNUNG:** Schützen Sie die Kühlanlage vor deren Beschädigung.
- **WARNUNG:** Verwenden Sie im Inneren des Lebensmittelbehälters keine elektrischen Geräte, die nicht vom Hersteller empfohlen werden.

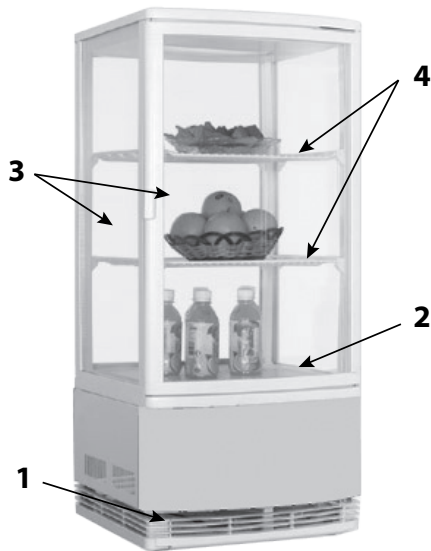
2. ALLGEMEINE INFORMATIONEN

- Das Gerät sollte auf eine ebene, stabile und nicht brennbare Fläche platziert werden.
- Stellen Sie die Vitrinen nicht in der Nähe von Wärmequellen wie Heizkörpern, Herde, Öfen usw. Die Installation an einem solchen Ort führt zu einer häufigeren Aktivierung des Kompressors, was sich nachteilig auf die Lebensdauer des Geräts und den Stromverbrauch auswirkt; kann die Installation an einem solchen Ort nicht vermieden werden, sollte eine zusätzliche Wärmedämmung angebracht werden.
- Beachten Sie, dass die Lüftungsöffnungen nicht abgedeckt sind.
- Das Gerät sollte an ein elektrisches Netz mit einer Nennspannung von 230V und einer Frequenz von 50Hz angeschlossen werden.
- Vor der Reinigung des Gerätes ist es unbedingt erforderlich, es vom Netz abzuschalten.
- Die Kühlvitrine dient zur Aufbewahrung von abgekühlten Lebensmitteln.
- Das Gerät hat ein breites Anwendungsspektrum in Geschäften, Wohnungen, wie auch Konferenzräumen.

3. VERWENDUNGSZWECK DES GERÄTS

- Die Kühlvitrine dient zur kurzfristigen Aufbewahrung von vorgekühlten Lebensmitteln.

4. AUFBAU



1. Lufteinlass. Der Lufteinlass darf unter keinen Umständen abgedeckt werden. Die Luft wird vom Außen angesaugt und die kalte Luft zirkuliert in der Kühlvitrine.

2. Luftauslass. Der Luftauslass darf unter keinen Umständen abgedeckt werden. Dieses Element ermöglicht den Austausch der Luft, die im Inneren der Kühlvitrine zirkuliert.

3. Glastür

4. Fächer

Die Fächerhöhe kann, je nach Art der aufbewahrten Speisen, reguliert werden. Zur Einstellung ist folgendes zu beachten:

1. Das Vitrinenfach herausnehmen.

2. Die Fachstütze auf die gewünschte Höhe versetzen.

3. Das Vitrinenfach erneut auf die Fachstütze legen.

5. TECHNISCHE DATEN

Modell	KT0301086
Kältemittel (Menge)	R600a (40g)
Leistung (kW)	0,18
Nennstrom (A)	1,2
Klimazone*	4
Temperaturbereich (°C)	0-12
Schutzklasse gegen elektrischen Schlag	1
Volumen (L)	86
Nettogewicht (kg)	36,5
Nennspannung (V)	230~
Netzfrequenz (Hz)	50
Allgemeine Abmessungen (mm)	429x425x980

*4 – bis +30 °C/ relative Feuchtigkeit 55%



Im Gerät wurde das Kältemittel R290 oder R600a eingesetzt – das natürliche, ökologische, leicht entzündbare Gas. Um den Kühlkreislauf nicht zu beschädigen, ist beim Transport und bei der Inbetriebnahme des Geräts äußerste Vorsicht geboten. Kommt es zum Austritt von Kältemittel, ist es untersagt, Geräte/ Gegenstände zu benutzen, die einen Funken oder Brand verursachen können. Anschließend belüften Sie den Raum. Um die Bildung eines brennbaren Gasmisches zu vermeiden, sollte das Gerät im Falle eines Lecks aus dem Kühlsystem in so einem Raum installiert werden, in dem das Verhältnis der Raumfläche von 1m³ pro 8g des Kältemittels erzielt wird. Die Menge des Kältemittels ist in der Tabelle s. „TECHNISCHE DATEN“ oder auf dem Typenschild angegeben.

6. MONTAGE

6.1. Aufstellung des Geräts

Das Gerät sollte in einem trockenen, ausreichend belüfteten Raum aufgestellt werden. Um einen einwandfreien Betrieb zu gewährleisten, stellen Sie das Gerät nicht in die Nähe einer Wärmequelle und setzen Sie es keiner direkten Sonneneinstrahlung aus. Der optimale Temperaturbereich in dem Raum, in dem das Gerät betrieben wird, liegt innerhalb der Grenzen: 16°C bis +35°C.

Vermeiden Sie die Aufstellung des Gerätes in Räumen mit hohem Chlor- und Luftsäuregehalt (z.B. Schwimmbäder), da dies zu Korrosion von Edelstahlkomponenten führen kann.

Wichtig: Stellen Sie das Gerät an einem Ort auf, an dem eine gute Belüftung und ein freier Luftstrom um das Gerät herum gewährleistet sind. Stellen Sie das Gerät nicht in der Nähe von brennbaren Produkten, im Freien oder an einem Ort mit direkter Sonneneinstrahlung auf.

6.2. Anschluss an die Stromversorgungsquelle

Das Gerät ist für den Anschluss an eine Wechselstromquelle vorgesehen.

Vor dem Anschluss des Gerätes an das Netz ist sicherzustellen, dass die Spannungs- und Frequenzwerte auf dem Typenschild mit den Spannungs- und Frequenzwerten am Aufstellungsort übereinstimmen.

Die Stromquelle muss mit einer Fehlerstromschutzschalter und einer korrekten Erdung gemäß den geltenden Gesetzen ausgestattet sein.

7. BEDIENUNG

7.1. Steuerungspanel:



7.2. Bedienung der vorderen Bedienfläche

4. Einstellen der Temperatur

- Drücken Sie den **SET** Knopf, die Solltemperatur wird angezeigt.
- Drücken Sie den „▲“ oder „▼“, Knopf, um die angezeigte Temperatur zu verändern oder abzuspeichern, drücken Sie den **SET**, Knopf, um den Einstell-Modus zu verlassen und um die Kühlzellen-Temperatur anzeigen zu lassen.
- Wenn innerhalb der nächsten 10 Sekunden keine weiteren Einstellungen vorgenommen werden, wird die Temperatur der Kühlzelle angezeigt.

5. Beleuchtung: Drücken Sie den Knopf, schaltet sich das Licht ein; drücken Sie den Knopf erneut, erlischt es wieder.

6. Manuelles Ein-/Ausschalten der Abtauung: Drücken Sie den Knopf und halten Sie diesen für 6 Sekunden gedrückt, um die Abtauung zu starten oder zu stoppen.

7. Anzeigen der Verdampfer-Temperatur: Drücken Sie den „▲“ Knopf und halten diesen für 6 Sekunden gedrückt, so wird die Verdampfer-Temperatur angezeigt; nach 10 Sekunden springt die Anzeige zurück auf die Anzeige der Kühlzellen-Temperatur.

Tiefkühl-LED: Während der Kühlung ist die LED-Anzeige an; bleibt die Temperatur der Kühlzelle konstant, so schaltet sich die Anzeige automatisch aus. Während der Einschaltverzögerung blinkt die LED-Anzeige auf.

Abtau-LED: während der Abtauung ist die LED-Anzeige angeschaltet. Ist die Abtauung beendet, schaltet sich die LED-Anzeige automatisch wieder aus. Während der Abtau-Verzögerung blinkt die LED-Anzeige auf.

7.3. Einrichtung der Parameter

- Drücken Sie den **SET** Knopf und halten diesen für 6 Sekunden gedrückt, um in den Einstellmodus für die Parameter zu kommen, während E1 aufleuchtet.
- Drücken Sie erneut den **SET** Knopf, um wie folgt aus den 11 verschiedenen Parametern zu wählen: E1, E2, E3, E4, E5, E6, F1, F2~F4, C1.
- Drücken Sie entweder den „▲“ oder „▼“ Knopf, so wird der Parameterwert angezeigt und kann verändert oder abgespeichert werden.
- Wenn innerhalb der nächsten 10 Sekunden kein Knopf gedrückt wird, wird erneut die Temperatur der Kühlzelle angezeigt.

Parameter	Funktion	Eingestellte Intervalle	Abweichungen
E1	Untergrenze	Festgestellte Temperatur: - 45° C	-35 °C
E2	Obergrenze	Festgestellte Temperatur: ~ 45°C	20 °C
E3	Temperatur-Hysterese	1 ~ 10°C	4 °C
E4	Verzögerte Einschaltzeit	0 ~ 10 Minuten	2 Minuten
E5	Abstand/Ausgleich zur Raumtemperatur	-5 ~ 5°C	0
E6	Abstand/Ausgleich zur Verdampfertemperatur	-5 ~ 5°C	0
F1	Maximale Abtau-Dauer	1 ~ 60 Minuten	20 Minuten
F2	Abtauungs-Zeitintervalle	0 ~ 24 Stunden	6 Stunden
F3	Endtemperatur nach Abtauung	0 ~ 20°C	8 °C
F4	Displayanzeige während Abtauung	0=Normaler Display 1= Anzeige des letzten Wertes vor Abtauung	0
C1	Temperaturangabe	0 = °C, 1 = °F	0

Zurücksetzen auf Werkseinstellungen: Drücken Sie den „▼“ Knopf für 1 Sekunde, dann drücken Sie gleichzeitig den „▲“ Knopf für 6 Sekunden; die Anzeige blinkt auf. Alle Parameter werden dadurch auf die Werkseinstellungen zurückgesetzt. Nach 10 Sekunden kehrt der Regler zur normalen Anzeige zurück.

7.4. Sperren von Parametern

Während der normalen Bedienung drücken Sie den „▼“ Knopf und halten diesen für 10 Sekunden gedrückt, um die Parameter zu sperren. Wenn „OFF“ angezeigt wird, ist dies geschehen (es ist keine Abänderung mehr erlaubt). Wenn Sie diesen Vorgang wiederholen und „ON“ auf der Anzeige erscheint, sind die Parameter wieder frei geschaltet. Im „OFF“-Modus können die Parameter lediglich angezeigt, aber nicht mehr verändert werden. Die Anpassung der eingestellten Temperatur ist aktiv. In der Werkseinstellung befinden sich die Parameter im „ON“-Modus.

7.5. Anmerkungen:

- Um einen stabilen Temperaturwert im Inneren der Kühlvitrine einzuhalten sollte die Öffnungszeit und die Häufigkeit der Türöffnung möglichst gering gehalten werden.
- Der Lufteinlass und Luftauslass sollten niemals abgedeckt werden. Die Einhaltung dieses Hinweises garantiert die beste Luftzirkulation und Kühlleistung der Vitrine.
- Die Nahrungsmittel sollten in der Kühlvitrine nicht zu dicht aneinander aufgestellt werden, weil dies sich auf den Verlust ihrer Kühlungseigenschaften bedeutend auswirkt. Die Fächerhöhe sollte an die Aufbewahrung der entsprechenden Lebensmittel angepasst werden.
- Die Nahrungsmittel sollten, vor der Einführung in die Kühlvitrine, bis zur Umgebungstemperatur abgekühlt werden.
- Während Störungen oder Stromversorgungsunterbrechung sollte die Türöffnungszeit minimalisiert und die Kälte im Inneren der Kühlvitrine möglichst lange gehalten werden.
- Der Kompressor darf nicht angefasst werden – es besteht Verbrennungsgefahr.

7.6. Produktplatzierung

Nach dem Anschluss und der Inbetriebnahme des Gerätes legen Sie Ihre Hand auf den Lufteinlass, um zu prüfen, ob es kalt ist. Sie können dann die Produkte auf der Website platzieren.

8. WARTUNG

8.1. Anmerkungen

- Die Kühlvitrine muss immer sauber gehalten und regelmäßigen Servicearbeiten unterzogen werden.
- Vor der Aufnahme jeglicher Servicearbeiten muss das Gerät von der Stromversorgungsquelle abgeschaltet werden.
- Ein beschädigter Stecker oder eine lose Steckdose dürfen unter keinen Umständen benutzt werden – es besteht Stromschlag- oder Kurzschlussgefahr.
- Die Kühlvitrine darf nicht mit Wasser begossen werden. Ätzende Detergens, Seife, Benzin oder Bürsten dürfen während der Reinigung nicht benutzt werden.

8.2. Aussenreinigung:

Für die ordnungsgemäße Reinigung des Gehäuses sollte ein weicher Lappen in einem neutralen Detergens (Detergens für Geschirrspülung) eingetaucht, das Gerät abgewischt und anschließend mit einem weichen, trockenen Geschirrtuch ausgetrocknet werden.

8.3. Innenreinigung:

Die Fächer sollten aus den Inneren der Kühlvitrine entfernt und unter fließendem Wasser gereinigt werden. Die Innenfläche ist mit einem weichen Lappen, der in einem neutralen Detergens (Detergens für Geschirrspülung) eingetaucht wurde, zu reinigen. Anschließend sollte das Gerät mit einem weichen, trockenen Geschirrtuch abgewischt werden.

8.4. Abschalten der Kühlvitrine für eine längere Zeit:

- Den ganzen Inhalt aus den Inneren der Kühlvitrine entfernen und das Gerät anschließend von der Stromversorgungsquelle abschalten.
- Sowohl die Außen-, wie auch die Innenfläche des Geräts sollte sorgfältig gereinigt und die Tür zum Austrocknen geöffnet gelassen werden.
- Glaselemente müssen vor dem Zerbrechen abgesichert werden.

8.5. Kondensator

Die Reinigung des Kondensators besteht in der Reinigung, vorzugsweise mit einem Staubsauger, des Gitters auf der Rückseite der Bodenwand des Gerätes.

9. PROBLEMLÖSUNG

Problem	Was geprüft werden sollte
Keine Kühlung	Ist der Stecker ordnungsgemäß in der Stromversorgungssteckdose angesetzt? Ist die Sicherung beschädigt? Ist im Gebäude Stromspannung vorhanden?
Schwache Kühlung	Ist die Kühlvitrine Sonnenstrahlen nicht direkt ausgesetzt? Befinden sich in unmittelbarer Nähe des Geräts Hitzequellen? Ist die Belüftung rund um den Kühlschrank effektiv genug? Lässt sich die Tür schließen? Wurde die Tür für längere Zeit geöffnet? Ist die Türdichtung beschädigt oder verformt? Wurden die Nahrungsmittel nicht zu nah aneinander aufgestellt? Blockieren die aufbewahrten Lebensmittel nicht den Lufteinlass oder den Luftauslass? Die Temperatur sollte an der Systemsteuerung sachgerecht eingestellt werden.
Die Kühlvitrine emittiert laute Geräusche	Die Kühlvitrine wurde nicht ordnungsgemäß nivelliert. Die Kühlvitrine berührt eine Wand oder ein anderes Material. In der Kühlvitrine befindet sich ein loses Element.

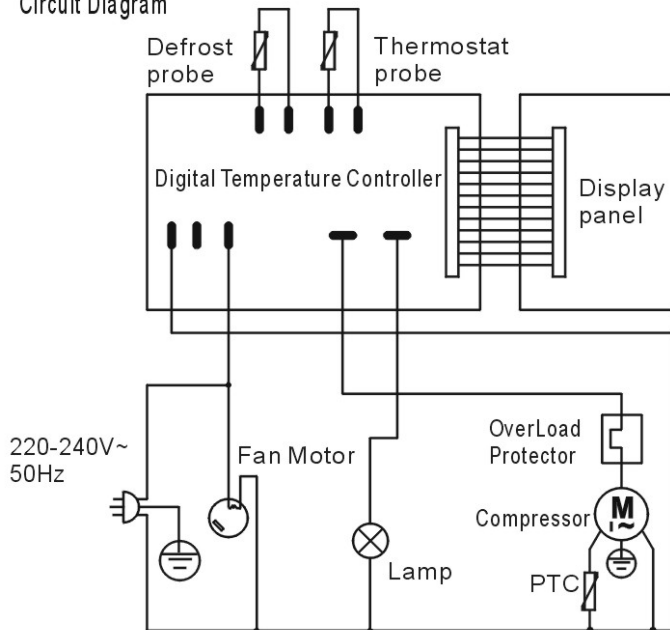
Sollten die oben genannten Maßnahmen keinen erwünschten Effekt aufweisen, muss ein lokaler Servicearbeiter bezüglich der Reparatur kontaktiert und beauftragt werden.

9.1. Folgende Vorfälle werden nicht als Störungen qualifiziert:

- Die Kühlvitrine emittiert während der Arbeit glucksenartige Geräusche. Dies ist ganz normal, da das Kältemittel im System zirkuliert.
- Sollte eine erhöhte Feuchtigkeit in der Luft vorliegen, kann sich Wasser auf der Geräteoberfläche kondensieren – dies ist nicht auf eine Störung zurückzuführen. Das aufgesammelte Wasser sollte mit einem trockenen Geschirrtuch abgewischt werden.

10. SCHALTPLAN

Circuit Diagram



- Defrost probe: Entfrostsensoren
- Thermostat probe: Thermostatsensoren
- Digital temperature controller: Digitale Temperaturregelung
- Display panel: Anzeige
- Fan motor: Ventilatormotor
- Lamp: Kontrollleuchte
- Overload protector: Überlastungsabsicherung
- Compressor: Kompressor

11. ENTSORGUNG VON ALTGERÄTEN

Diese Informationen beziehen sich auf eine ordnungsgemäße Vorgehensweise mit verbrauchten elektrischen und elektronischen Geräten

- **Altes, verbrauchtes Equipment sollte im Geschäft, wo das neue Gerät gekauft wird, zurückgelassen werden.** Jedes Geschäft ist dazu rechtlich verpflichtet, das alte Gerät kostenlos entgegenzunehmen, soweit ein neues Gerät derselben Art und in derselben Menge gekauft wird. Der Käufer ist lediglich dazu verpflichtet, das alte Gerät auf eigene Kosten zum Geschäft zu bringen.
- **Das alte Gerät sollte zu einem entsprechenden Sammelpunkt gebracht werden.** Informationen über die sich in Ihrer unmittelbaren Umgebung befindenden Punkte finden Sie auf der Internetseite oder Informationstafel Ihrer Gemeinde.
- **Elektrische und elektronische Geräte können auch an Servicestellen zurückgelassen werden.** Sollte eine Reparatur wirtschaftlich nicht nachvollziehbar oder technisch unmöglich sein, ist der Servicedienst dazu verpflichtet, das Gerät kostenlos entgegenzunehmen.
- **Sie können verbrauchte Geräte auch bequem von Zuhause aus übergeben.** Sollten Sie keine Zeit oder keine Möglichkeit haben, Ihr Gerät zum entsprechenden Sammelpunkt zu bringen, können Sie sich diesbezüglich an eine spezialisierte Dienstleistungsfirma wenden und die Abholung arrangieren.

Achtung! Verbrauchte Geräte dürfen nicht zusammen mit anderen Abfällen entsorgt werden. Dafür drohen hohe Geldstrafen.



Das am Gerät angebrachte oder in den Geräteunterlagen auftretende Symbol bedeutet, dass nach dem Ablauf der Nutzungsdauer das Gerät nicht in den Hausabfall gehört. Aus diesem Grund muss es an einen Ort gebracht werden, wo es vorschriftsmäßig deponiert oder wiederverwertet wird.

W0003390WZ

12. GARANTIE

Unter Haftung des Verkäufers versteht man die Garantie- und Gewährleistungshaftung.

Die Schäden, die infolge von Verkalkung entstanden sind, unterliegen keiner Garantie. Keiner Garantie unterliegen auch Beschädigungen, die Folge der Witterungsverhältnisse wie Entladungen in der Atmosphäre, Wechsel von Versorgungsspannung, unsachgemäße Einstellung von Werten für die elektrische Versorgungsspannung, Stromversorgung an einer falschen Steckdose, mechanische, thermische, chemische Beschädigungen des Geräts und dadurch entstandene Mängel, sind.

Keinem Garantiewechsel unterliegen folgende Elemente: Glühbirnen, Gummielemente, die durch Wasserstein beschädigte Heizelemente, Schrauben und Elemente, die naturgemäß abgenutzt werden z.B.: Brenner, Gummidichtungen und jegliche mechanisch beschädigten Elemente.

Thank you for the purchase of our product. Please read this manual carefully before starting to operate the appliance. All rights reserved. No part of this manual may be reproduced by photocopy, printing or in any other way without prior consent from the manufacturer.

Photographs and drawings are furnished by way of example and can vary from the purchased appliance.

NOTE: Keep the manual in a safe place accessible for the personnel.

The manufacturer reserves the right to change technical parameters of the appliance at any time without advance notice.

1. SAFETY INSTRUCTIONS

- Incorrect operation and improper use can result in serious damage to the appliance or personal injury.
- Use this appliance solely for its intended use as described in this manual.
- The manufacturer cannot be held liable for any damage caused by incorrect operation and improper use of the appliance.
- During operating keep the appliance and the plug away from water or other liquids. In case the appliance, as a result of carelessness, has been immersed in water or flooded by water immediately unplug the appliance from the wall socket and prior to further use contact a qualified technician for examination.

Failure to observe instructions enclosed in this manual may result in the hazard of injury or death.

- Do not let unauthorized opening of the housing of the appliance.
- Do not insert any foreign objects into the housing of the appliance.
- Do not touch the plug and the power cord with damp hands.
- Regularly check the condition of the plug and the cord. If the power cord or the plug is damaged they should be replaced by the Authorized Technical Service personnel.
- In case the appliance is dropped or damaged in any other way before turning it on always contact the Authorized Technical Service for examination and repair.
- Any repairs and work on the appliance should be carried out solely by Authorized Technical Service, never by the end user as unauthorized tampering could prove highly dangerous for the user.
- Do not let the cord hang over or touch hot surfaces or sharp edges. Keep the cord away from naked fire. When disconnecting the appliance from the wall socket, pull on the plug, never on the cord.
- Do not let the cord (or extension cord) be inadvertently pulled on or tripped over.
- Check the operation of the appliance during usage.
- This appliance can be used by children in the age of eight and more or by persons with reduced physical, sensory or mental capabilities or lack of knowledge and experience in operating of the appliance, if they have been given supervision or instruction concerning use of the appliance in a safe way by a person responsible for their safety and they understand the hazards involved. Children should not play with the appliance. Children should not perform cleaning or maintenance of the appliance without supervision.
- Always switch off the appliance and unplug the power cord from the wall socket when the appliance is not in use and prior to cleaning operations. The disconnected plug should be sited in a visible place.
- **Warning:** The appliance's power will remain ON unless unplugged.
- Turn off the appliance before pulling the plug out of the wall socket.
- Never pull the appliance on the cord.
- It is prohibited to store any explosive substances such as aerosol / flammable gas cans in the appliance.
- **WARNING:** Do not block or cover any ventilation openings in the equipment casing or in the built-in structure.
- **WARNING:** Do not use mechanical or any other means to accelerate the defrosting process other than recommended by the manufacturer.
- **WARNING:** Protect the refrigeration system from damage.
- **WARNING:** Do not use any type of electrical equipment other than recommended by the manufacturer inside the food storage chamber.

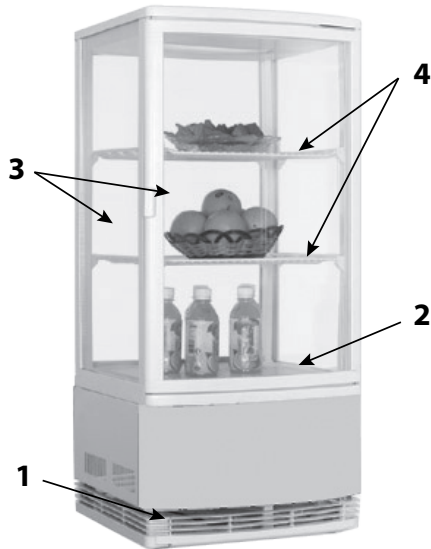
2. GENERAL INFORMATION

- The appliance should be positioned on a flat, stable and non-flammable surface.
- Cooling display cabinets should not be installed close to heat sources such as radiators, stoves, ovens, etc. Installation in such a place will cause more frequent compressor activation, adversely affecting the lifetime of the appliance and increasing electricity consumption. If it is not possible to avoid installation of the appliance in such a place, use additional thermal insulation.
- Remember not to cover the ventilation openings.
- The appliance should be connected to the mains with rated voltage of 230V and frequency of 50Hz.
- Before starting to clean the appliance, it is absolutely necessary to disconnect it from the power supply.
- The Cooling display cabinet is designed to store chilled food products.
- The appliance can be widely used in shops, bars, restaurants, at home and in conference rooms.

3. INTENDED USE OF THE APPLIANCE

- Cooling display cabinets are intended for a short-term storage of pre-chilled food products.

4. DESCRIPTION OF THE APPLIANCE



1. Air inlet. Never cover the air inlets. The air is taken from the outside of the appliance and the cold air circulates inside the refrigerator.
2. Air outlet. Never cover the outlet. It allows to exchange the air that circulates inside the refrigerator.
3. Glass door
4. Shelves
Shelves height is adjustable for different dishes. To adjust the height follow instructions given below:
 1. Take out the shelf.
 2. Move the shelf support to the appropriate height.
 3. Place the shelf on the support again.

5. TECHNICAL SPECIFICATION

Model	852180V02
Refrigerant (quantity)	R600a (40g)
Power (kW)	0,18
Rated current (A)	1,2
Climate zone*	4
Temperature range (°C)	0-12
IEC protection class	1
Capacity (L)	86
Net weight (kg)	36,5
Rated voltage (V)	230~
Rated frequency (Hz)	50
General dimensions (mm)	429x425x980

* 4 - to + 30°C / relative humidity 55 %



The appliance contains R600a refrigerant - a natural, ecological, flammable gas.

Take special care while transporting and installing the appliance to avoid damaging the cooling circuit.

If a leak is detected, do not use devices / objects that could cause sparks or fire and ventilate the room. In order to avoid the formation of a gas ignition mixture, in the event of a leak from the refrigeration system, install the appliance in a room that provides a 1m³ of space for each 8 g of the refrigerant. The amount of the refrigerant is given in the table „TECHNICAL DATA“ and on the rating plate of the appliance.

6. INSTALLATION

6.1. Positioning of the appliance

The appliance should be placed in a dry, adequately ventilated room. In order to ensure proper work do not place the appliance near a heat source and do not expose it to direct sunlight. The optimal temperature range in the room in which the appliance operates is between: + 16 °C and + 35 °C.

Avoid placing the appliance in rooms with a high chlorine and acids content in the air (e.g. at a pool), as this may cause corrosion of the elements made of stainless steel.

Important: The cooling cabinet should be installed in a place with proper ventilation ensuring free air circulation around the appliance. Do not place the appliance in the vicinity of flammable products, in the open air or in a place exposed to direct sunlight.

6.2. Connection to the power supply

The appliance should be connected to an AC power source.

Before connecting the appliance to the mains, make sure that the voltage and frequency values given on the rating plate of the appliance correspond with the voltage and frequency values at the place of installation.

The electrical outlet should be properly earthed and equipped with a differential current protection device in accordance with legal provisions in force.

7. OPERATION

7.1. Control panel



7.2. Functions

The main functions are:

- Temperature Display
- Temperature Control
- Manual, automatic defrost by turning off
- Light Control
- Value Storing
- Self Testing
- Parameter Locking

7.3. Front panel operation

4. Set temperature (compressor stop temperature) adjustment

- Press **SET** button, the set temperature is displayed.
- Press „▲” or „▼”, button to modify and store the displayed value. Press **SET**, button to exit the adjustment and display the cold-room temperature.
- If no more button is pressed within 10 seconds, the cold-room temperature will be displayed.

5. Light: Press button, it lights; Press again, it stops.

6. Manual start/stop defrost: Press button and hold for 6 seconds to defrost or stop defrost.

7. Display the evap. Temperature : Press „▲” button and hold for 6 seconds, the evap. temp. is displayed, after 10 seconds the cold-room temp. is resumed to be displayed.

Refrigeration LED: During refrigeration, the LED is on; When the cold room temp. is constant, the LED is off; During the delay start, the LED flashes.

Defrost LED: during defrosting, the LED is on; When it stops defrosting, the LED is off. During the delay display of defrost, the LED flashes.


7.4. Parameter setup

- Press **SET** button and hold for 6 seconds to enter the parameter setup mode while E1 flashes.
- Press again **SET** button to select sequentially from the parameters : E1,E2,E3,E4,E5,E6,F1,F2~F4,C1.
- Press „▲” or „▼” button, the value of parameter will be displayed and can be modified and stored.
- If no more button is pressed within 10 seconds, the cold-room temperature will be displayed.

Parameter	Function	Set range	Default
E1	Lower setpoint limit	od -45 °C ~Set temp	-35 °C
E2	Higher setpoint limit	Set temp. ~ 45 °C	20 °C
E3	Temp. hysteresis	od 1°C do 10 °C	4 °C
E4	Comp.start delay time	od 0 do 10 min	2 min
E5	Offset on room temp.	od -5 °C do 5 °C	0
E6	Offset on evap. Temp.	od -5 °C do 5 °C	0
F1	Max. Defrost duration	od 1 do 60 min	20 min
F2	Defrost interval time	od 0 do 24 Hr.	6 Hr.
F3	Defrost termination temp.	od 0 °C do 20 °C	8 °C
F4	Display during defrost	0 = Normal display 1 = Last value before defrost	0
C1	Temperature unit	0 = °C, 1 = °F	0

The factory default resumption: press „▼” button for 1 second and then press „▲” button simultaneously for 6 seconds, the indicator flashes , all parameters will be resumed as same as factory defaults. After 10 seconds, it returns to the normal operation.

7.5. Parameters Locking

In normal operating, press „“ button and hold for 10 seconds to lock the parameters if „OFF“ is displayed (No modification is allowed), or to unlock if „ON“ is displayed. Parameter can be displayed only and can not be modified if locked, but the adjustment of the set temp. is active. (the factory default is „ON“).

7.6. Useful tips

- In order to maintain the constant temperature in the display cabinet, reduce the door opening time and the frequency of opening.
- Never block the air inlet and outlet. This will allow the best circulation and cooling capacity of the appliance.
- Do not put food products inside the appliance chamber too close to each other, because it will affect cooling. Adjust the height of the shelves for proper storage of food.
- Before placing hot food products in the cabinet let them cool down to room temperature or pre-chill them.
- Minimize door opening time and keep the cold inside the appliance during power failure or shutdown.
- Never touch the compressor, it may cause burns.

7.7. Loading the appliance

After connecting the appliance to the power supply and starting it, place your hand on the air inlet to check that it is cold. Then you can place food products in the cooling display cabinet chamber.

8. MAINTENANCE

8.1. Notes

- Keep the appliance clean and service it periodically.
- Before starting the maintenance procedure always disconnect the appliance from the power supply.
- Never use a damaged plug or a loose socket, it may cause electric shock or short circuit.
- Do not splash the appliance with water. For cleaning never use corrosive detergents, soaps, petroleum, acetone, abrasives or brushes.

8.2. External cleaning

To clean the outside of the cooling cabinet, immerse a soft cloth in some neutral detergent (dishwashing detergent), clean the appliance and then wipe it with a soft dry cloth.

8.3. Cleaning the interior:

Remove the shelves and wash them under running water. Clean the inside of the cabinet with a cloth soaked with neutral detergent (dishwashing detergent) and then wipe it with a soft dry cloth.

8.4. Long time inactivity of the cabinet

- Remove the contents from the Cooling display cabinet and disconnect it from the power supply.
- Thoroughly clean the cabinet inside and outside, leave the door open to dry the inside of the appliance.
- Protect the glass from breaking.

8.5. Condenser

Cleaning the condenser involves cleaning, preferably with a vacuum cleaner, a grille located on the back bottom of the appliance.

9. PROBLEM SOLVING

Problem	Check
No cooling	Whether the plug is inserted in the socket properly. Whether the fuse is not damaged. Whether there is power supply in the building.
Poor cooling	Whether the cabinet is not placed directly in the sun. Whether there is a heat source in the vicinity of the cabinet. Whether the ventilation around the cabinet is effective enough. Whether the door closes properly. Whether the door has not been left open for long periods of time. Whether the door seal is not damaged or deformed. Whether the dishes are not placed too close to each other. Whether the food is not blocking the air inlet or outlet. Set the temperature on the control panel.
The cabinet works loudly	The cabinet is not level. The cabinet is in contact with a wall or other material. There is a loose part in the cabinet.

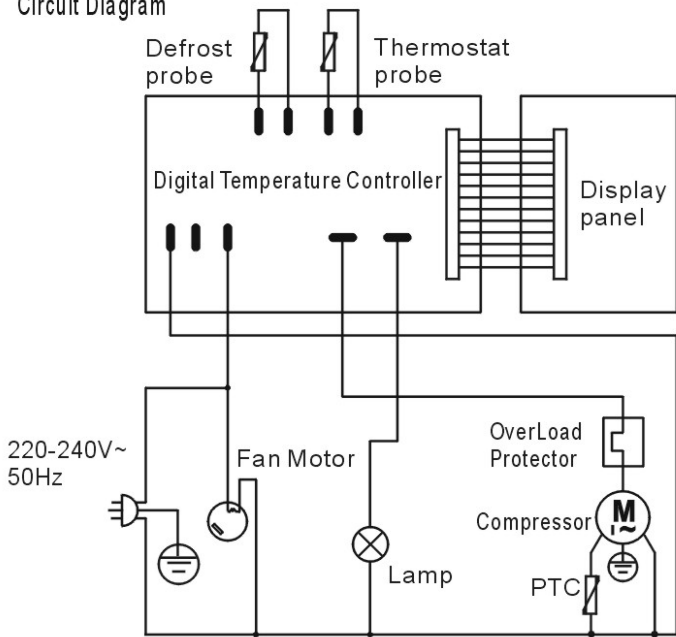
If the above mentioned tips do not help to solve the problem, contact the service centre to fix the malfunction.

9.1. The following symptoms are not the symptoms of a malfunction

- The sound of gurgling water comes from the cabinet while in operation. This is normal because the cooling fluid (refrigerant) circulates in the system.
- When there is some moisture in the air, water may condense on the outside surfaces of the cabinet. This is not due to a malfunction of the appliance. Water should be wiped with a dry cloth.

10. WIRING DIAGRAM

Circuit Diagram



11. DISPOSAL OF THE OLD APPLIANCE

Information for users on the rules concerning proper disposal of electrical and electronic equipment at the end of its life.

- **Leave your old equipment in the shop where you purchase a new appliance.** Each store is obliged to accept old equipment free of charge if you buy there the new equipment of the same type and in the same quantity. The only condition is to deliver the old equipment to the store at your expense.
- **Dispose of your old equipment at a collection point.** Information about the location of the nearest collection point can be found on the local website or the notice board of the municipal office.
- **Leave the equipment at a service point.** If the repair of the equipment is unprofitable or impossible for technical reasons, the service is obliged to accept this appliance free of charge.
- **Return the used equipment at the end of its life without leaving your home.** If you do not have the time or ability to deliver your equipment to the collection point, you can use the services of specialized companies.
- **Remember! Do not dispose of used equipment together with regular waste.**

An illegal or incorrect disposal of the product will lead to high penalties being imposed.



W0003390WZ

The symbol of the crossed-out waste bin on the product, its packaging or the instruction manual means that the product should not be disposed of to normal waste bins. The user is obliged to hand over the used equipment to a designated collection point for proper processing.

12. WARRANTY

The seller shall be liable under the warranty or guarantee.

In case of damage resulting from the formation of lime scale deposits in the device, it is not subject to repair under the warranty. The warranty does not cover damages caused by external forces such as lightning, changes in supply voltage, incorrect setting of the voltage value, supply from an inadequate power outlet, mechanical, thermal, chemical damages to the equipment and the defects caused by them.

Warranty exchange does not cover such elements as: light bulbs, rubber components, heating elements damaged by lime scale, screws and elements undergoing natural wear, e.g. burners, rubber seals and all kinds of mechanically damaged elements.



Stalgast Sp. z o.o.
Plac Konesera 9, Budynek O, 03-736 Warszawa
tel.: 22 517 15 75 fax: 22 517 15 77
www.stalgast.com email: stalgast@stalgast.com

• DE •
Stalgast GmbH
Konsul-Smidt-Str. 76 a
28217 Bremen
Tel.: +49 421 9898066-1
stalgast@stalgast.de
www.stalgast.de

• EN •
Tel.: +48 22 509 30 77
export@stalgast.com
www.stalgast.eu

• FR • ES •
Tel.: +48 22 509 30 55
export@stalgast.com
www.stalgast.eu